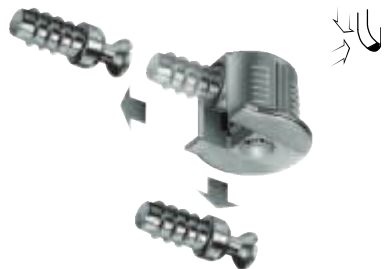




Монтаж

Корпуса стяжек "Rafix 20 и 30" имеют два конструктивных исполнения для базирования соединительных болтов:

2



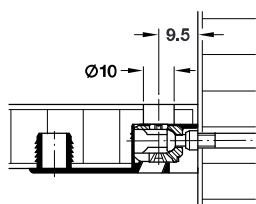
без утолщения:

Конструкционные полки могут вставляться **с торца и сверху**.



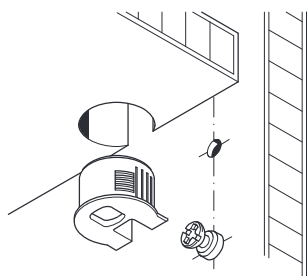
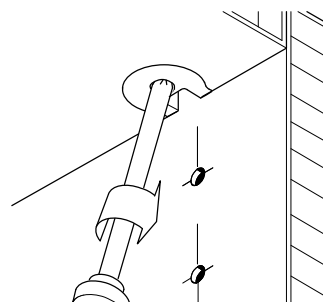
с утолщением:

Конструкционные полки вставляются **сверху**, детали шкафа предварительно зафиксированы.

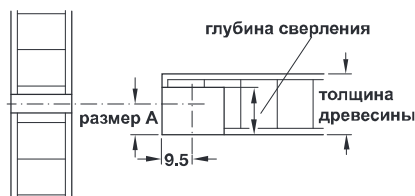


Благодаря специальной конструкции натяжного элемента возможен доступ сверху. То есть, возможен скрытый монтаж стяжек (например, в нижних полках с консольным креплением), а затягивание может производиться через сквозное отверстие диаметром 10 мм. Затем сквозное отверстие закрывается заглушкой.

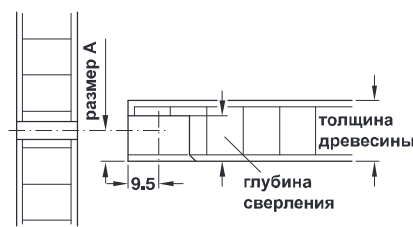
Комфортабельное затягивание отверткой, расположенной **под углом 25°** к оси корпуса.



Глубина сверления зависит от толщины детали и применяемого корпуса стяжки.



с утолщением или без него



для монтажа заподлицо

- Диаметр: корпус стяжки 20 мм
- для толщины детали: 16 или 19 мм
- Размер А: расстояние от центра отверстия под болт до верхней кромки детали, соответствует половине толщины детали
- Глубина сверления: 12,7 – 14,2^{+0,2} мм
- Исполнение: с натяжным элементом из цинкового литья